

المتجهات

التمرين 1: ABCD متوازي الأضلاع مركزه O، أتمم مكان النقط بما يناسب:

$$\vec{AB} = \vec{\dots} \quad \vec{CD} = \vec{\dots} \quad \vec{OA} = \vec{\dots} \quad \vec{BO} = \vec{\dots} \quad \vec{DA} = \vec{\dots} \quad \vec{OC} = \vec{\dots} \quad \vec{DO} = \vec{\dots}$$

التمرين 2: EFG مثلث قائم الزاوية في E.

1. أنشئ النقطة H بحيث $\vec{EF} = \vec{GH}$.

2. بين أن EFHG مستطيل.

التمرين 3: بعد نقل النقط و المتجهات في الشكل جانبا في دفترك أتمم الشكل بالإجابة على ما يلي:

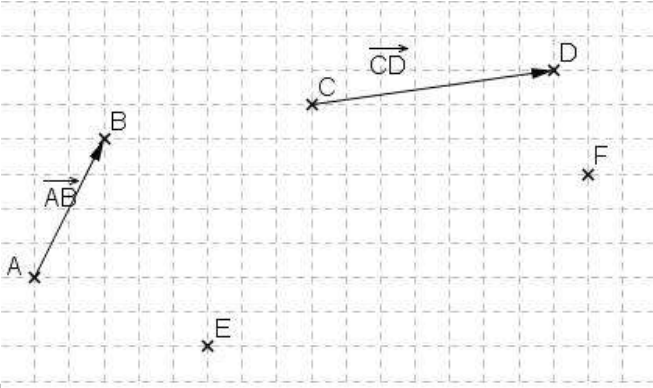
1. أنشئ النقطتين M و N بحيث: $\vec{EM} = \vec{AB}$ و $\vec{EN} = \vec{CD}$.

2. أنشئ النقطة P بحيث: $\vec{EP} = \vec{EM} + \vec{EN}$.

3. أنشئ النقطة L بحيث: $\vec{FL} = \vec{AB} + \vec{CD}$.

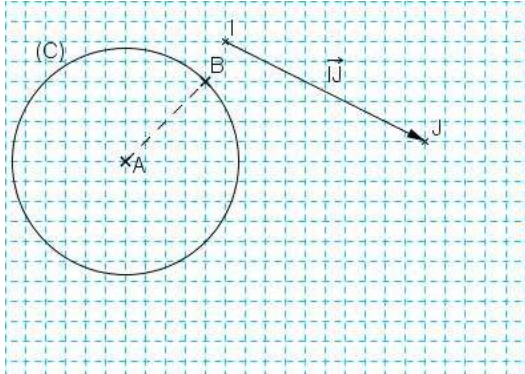
4. بين أن: $\vec{EP} = \vec{FL}$.

5. استنتج طبيعة الرباعي EPLF.

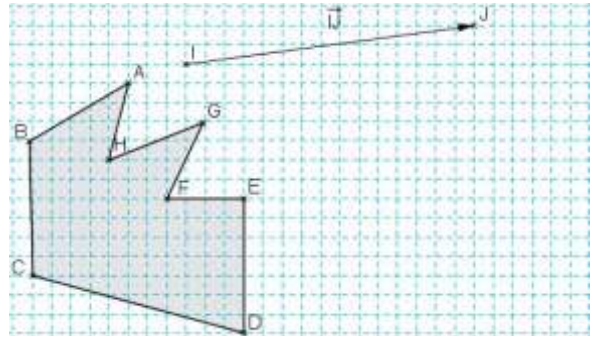


التمرين 4: ABCD متوازي أضلاع مركزه O، بين: $\vec{OA} + \vec{OC} = \vec{0}$ ثم $\vec{OA} + \vec{OB} + \vec{OC} + \vec{OD} = \vec{0}$

التمرين 6: أنشئ صورة الدائرة (C) بالإزاحة التي تحول النقطة A إلى النقطة J، في الشكل أسفله:



التمرين 5: أنشئ صورة المضلع ABCDEFGH باستعمال الإزاحة التي تحول النقطة A إلى النقطة J، في الشكل أسفله:



التمرين 7:

ABC مثلث و E منتصف [BC].

(1) أنشئ النقطة F بحيث $\vec{EF} = \vec{EA} + \vec{BE}$

(2) قارن \vec{EC} و \vec{AF}

(3) لتكن I منتصف القطعة [EF]، قارن \vec{EI} و \vec{BA}

(4) نعتبر النقطة L بحيث $\vec{CL} = \vec{CI} + \vec{BE}$ ، أنشئ L و حدد طبيعة الرباعي EILC.

(5) لتكن J منتصف القطعة [AL]

قارن \vec{EJ} و \vec{BA} ثم قارن \vec{IJ} و \vec{AJ} .